

# BeoLab 4000

Handledning



**WARNING:** Utsätt inte enheten för regn eller fukt – det kan utlösa brand eller elektriska stötar. Utsätt inte enheten för droppar eller stänk av vatten och se till att inga föremål fyllda med vätskor – t.ex. vaser är placerade på utrustningen.

För att helt koppla bort enheten från elnätet måste strömsladdens stickpropp dras ut ur vägguttaget. Den utdragna kontakten måste vara lätt att komma åt.



Blixtsymbolen med pilformat huvud inuti en liksidig triangel används för att uppmärksamma användaren om att det finns oisolerad "farlig spänning" inuti produktens hölje som kan vara av tillräcklig styrka för att innebära en risk för elektriska stötar.



Utropstecknet inuti en liksidig triangel används för att uppmärksamma användaren om att det finns viktiga användnings- och underhållsinstruktioner (service) i dokumentationen som medföljer produkten.

När du är färdig med installationen av högtalarna enligt beskrivningen på de följande sidorna ska du ansluta hela systemet till vägguttaget. Den röda indikatorlampan lyser, vilket visar att högtalarna är i standbyläge och är redo att användas. Högtalarna är utformade för att vara i standbyläge när de inte används.

### Rengöra högtalarna

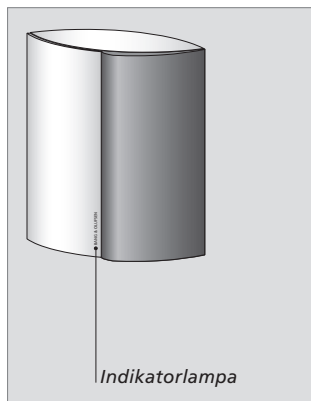
Rengör dammiga ytor med en torr, mjuk trasa. Avlägsna eventuella fettfläckar eller fastsittande smuts med en mjuk, dammfri trasa som doppats i ljummet vatten och noggrant vridits ur.

Framsidan kan dock rengöras med en dammsugare med borstmunstycke på lägsta effekt. Rengör kylflänsarna på baksidan med en dammvippa eller med dammsugare.

### Sätta på och stänga av

När du sätter på systemet sätts högtalarna på samtidigt och indikatorlamporna lyser grönt. När du stänger av systemet igen försätts högtalarna också i standbyläge.

Om högtalarna ansluts till ett system från annan tillverkare än Bang & Olufsen, sätts de på när de tar emot en ljudsignal från systemet. De stängs av efter några minuter när ljudsignalen försvunnit.

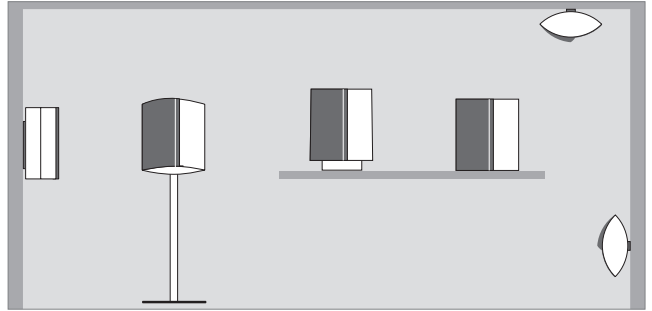


*Använd aldrig alkohol eller andra lösningsmedel för att rengöra några delar av högtalaren!*

## Installera högtalarna

*Vi rekommenderar att du följer dessa steg vid installationen:*

- Koppla bort systemet från eluttaget.
- Placera högtalarna enligt instruktionerna på de följande två sidorna. Om du vill hänga upp högtalarna på väggen, se avsnittet "Väggfäste" (s. 8–9). Om du har valt något av de valfria tillbehören, se handledningen som medföljer tillbehöret för mer information.
- Anslut högtalarna och sätt LINE–L–R-omkopplaren på varje högtalare i det läge som beskrivs i avsnittet "Kabelanslutningar" (s. 6–7).
- Anslut hela systemet till vägguttaget igen.



*Högtalaren måste placeras stående, fästas på väggen eller i taket eller fästas med någon av tillbehören.*

### Viktigt

- Se till att högtalarna placeras och ansluts i enlighet med anvisningarna i denna handledning. Använd endast stativ och väggfästen som är godkända av Bang & Olufsen för att undvika skador!
- Försök inte att öppna högtalaren. Överlåt sådana åtgärder åt kvalificerad servicepersonal!
- Högtalaren är endast utformad för inomhusbruk i torra boendemiljöer, och för temperaturer från 10–40°C.
- Lämna alltid minst 15 mm fritt utrymme ovanför högtalaren, så att ventilationen inte hindras.
- Placera inga föremål ovanpå högtalaren.
- Placera inte högtalaren i ett slutet utrymme, till exempel i en liten bokhylla.
- Se till att indikatorlampan sitter nedtill när högtalaren placeras i upprätt ställning.
- När du placerar högtalaren, försök rikta den tygbeklädda framsidan mot den plats där du föredrar att sitta och lyssna.

### Väggfästet

Väggfästena kan användas för att fästa högtalaren på en vägg, antingen vertikalt eller horisontellt. De kan också användas för att fästa högtalaren i taket.

Använd alltid skruvar och pluggar av rätt storlek och typ för att bära upp högtalarens vikt, och ta med väggens eller takets konstruktion och skick i beräkningen.

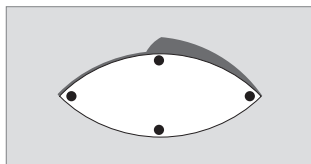
Använd två skruvar och pluggar som tål en vikt på minst 10 kg vardera.

Se avsnittet "Väggfäste" (s. 8–9) för mer information.

### Särskild kommentar kring tunna, avdelande väggar och gipstak

Tunna, avdelande väggar och gipstak är ofta gjorda av gipspanelskivor, d.v.s. gipsskivor eller fiberplattor som är fästa i regler. Gips är inte ett bra material för att bära upp högtalarens vikt. Om du vill hänga upp högtalaren på en gipsvägg eller i ett gipsat tak måste väggfästet skruvas fast i en regel.

Använd den typ av skruvar som visas på sidan 9. Skruvarna, (Ø 5 mm) måste gå igenom gipset och skruvas minst 25 mm in i regeln.

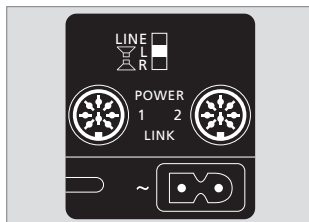


**Gummitassar:** Om du placerar högtalarna stående på en jämn yta rekommenderar vi att du fäster de medföljande gummitassarna på bottenplattan på varje högtalare, så skyddas såväl dina möbler som högtalaren från att repas.

## Anslutningar

Högtalarna kan användas med ljud-, video- och link-system från Bang & Olufsen. De kan även kopplas till system som inte kommer från Bang & Olufsen.

För information om uttagen på just ditt system, se systemets särskilda bruksanvisning.



*Anslutningspanelen finns på högtalarens baksida.*

### Anslutningspanel

#### LINE–L–R-omkopplaren

Omkopplaren har tre inställningar. Ställ in omkopplaren på L (Left – vänster) eller R (Right – höger) när du ansluter högtalarna till ett system från Bang & Olufsen. Ställ in omkopplaren på LINE när du ansluter högtalarna till ett system som inte är från Bang & Olufsen.

#### POWER LINK 1–2-uttag

Dessa uttag används för anslutning till ett Bang & Olufsen-system. Om omkopplaren märkt LINE–L–R står på LINE, kan du använda något av de här uttagen för att ansluta högtalaren till ett system som inte är från Bang & Olufsen.

~

Uttag för anslutning till elnätet.

### Ansluta till Bang & Olufsen-system

Anslut högtalarna till systemet med Power Link-kablar.

Ställ in respektive omkopplare på L och R (vänster och höger ljudkanal).

### Ansluta till system från andra tillverkare än Bang & Olufsen

Använd en särskild adapter med en vanlig RCA-kontakt i ena änden, och en DIN-kontakt i den andra ("Kabel för linjesignal" – tillbehör som finns att köpa hos din Bang & Olufsen-återförsäljare).

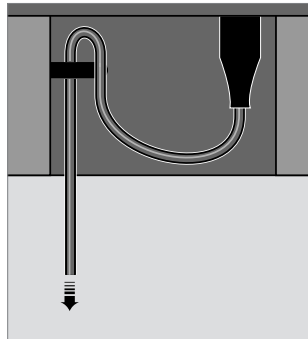
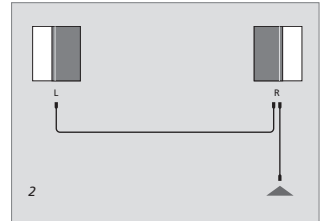
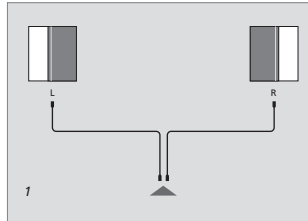
Ställ in omkopplaren på LINE.

**Power Link-anslutningar:** Både höger och vänster ljudsignal går via dessa anslutningar. Därför kan du:

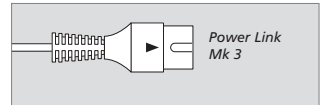
**1** Ansluta en Power Link-kabel från Bang & Olufsen-systemet direkt till varje högtalare.

eller

**2** Ansluta en Power Link-kabel från Bang & Olufsen-systemet till den första högtalaren och sedan en annan Power Link-kabel till nästa högtalare. På så sätt blir det färre kablar att hålla reda på.



Av säkerhetsskäl bör nätsladden fästas runt den lilla bygeln innan den dras ut från nätsladdsfacket.



**Power Link-kablar:** Kablarna måste vara av den särskilda typ som är märkta med en triangel på kontakten. Använd inte någon Power Link-kabel av äldre typ, eftersom detta orsakar missljud och därför inte ger bästa möjliga ljudkvalitet!

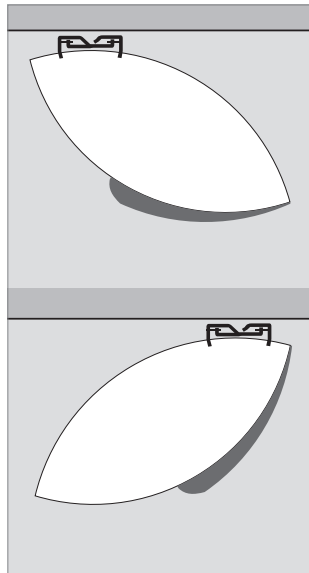
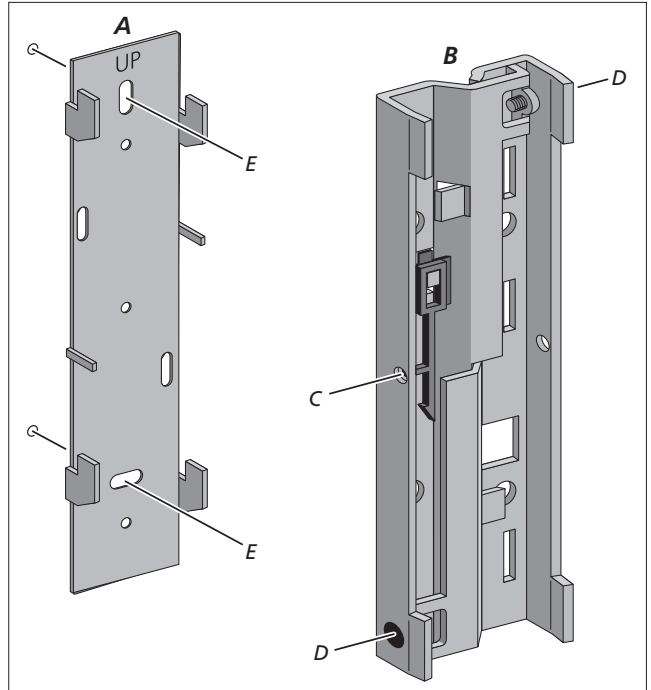
**Elkabel:** Den medföljande elkabeln och kontakten är specialkonstruerade för produkten. Om du behöver byta kontakten eller skadar elkabeln, måste du köpa en ny kabel från din Bang & Olufsen-återförsäljare!

## Väggfäste

Väggfästet består av två huvuddelar. Fästet (A) måste sättas fast i väggen, och fästet (B) i gallret på högtalarens baksida:

- Ta isär de två delarna (A – B). Lossa skruvarna (D) om det behövs.
- Sätt fast fästet (B) i högtalaren på den plats du önskar. *Dra åt de två skruvarna (D) ordentligt!*
- Håll högtalaren mot den plats där du vill fästa den, och markera positionen för kanten på fästet. Använd fästet (A) som mall och märk ut var du ska borra hålen.
- Skruva fast fästet (A) i de förborrade hålen i väggen (E), och häng upp högtalaren på de fyra krokarna.

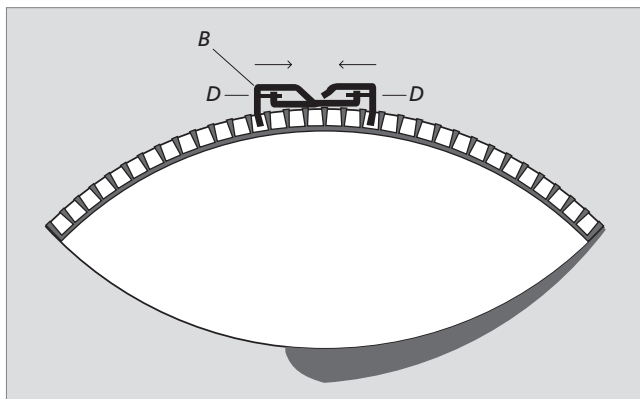
Låset säkrar de två delarna så att de sitter ordentligt ihop. Du kan öppna låset med en liten skruvmejsel genom hålet (C).



*Hur du placerar fästet på högtalarens baksida avgör vinkeln mellan högtalaren och väggen.*

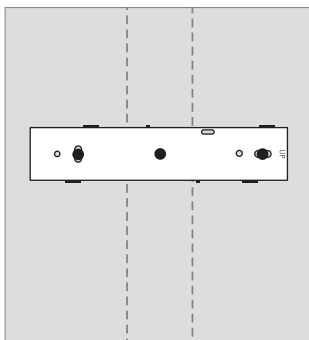


Högtalaren och fästet (B) sedda  
uppifrån.

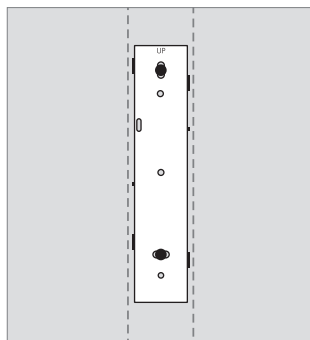


### Tunna avdelande väggar

Om du vill hänga upp högtalaren på en gipsvägg eller i ett gipsat tak måste väggfästet skruvas fast i en regel.



Om högtalaren monteras i horisontellt läge måste du använda tre skruvar. Två skruvar för gipsplattor genom hålen (E), och en träskruv genom hålet i mitten av fästet.



Om högtalaren monteras i vertikalt läge räcker det med två skruvar genom hålen (E).

**Avfall som utgörs av eller innehåller elektriska eller elektroniska produkter (WEEE) – Miljöskydd**



Elektriska och elektroniska produkter, delar och batterier försedda med den här symbolen får inte slängas med vanligt hushållsavfall. Alla elektriska och elektroniska produkter, delar och batterier måste samlas in och slängas separat. Genom att kassera elektriska och elektroniska produkter och batterier via de insamlingsssystem som finns i ditt land skyddar du miljön, människors hälsa och bidrar till klok och förnuftig användning av naturresurser. Insamling av elektriska och elektroniska produkter, batterier och avfall

minskar risken för nedsmutsning av naturen med skadliga ämnen som kan finnas i elektriska och elektroniska produkter och utrustning.

Din Bang & Olufsen-återförsäljare kan ge dig råd om hur du gör dig av med uttjänta elektriska och elektroniska produkter i ditt land.

*Om en produkt är för liten för att fördes med symbolen, visas den i handboken eller på förpackningen.*

---

*Alla Bang & Olufsen-produkter följer tillämplig miljölagstiftning världen över*

**CE** *Produkten är förenlig med bestämmelserna i direktiven 2004/108/EG och 2006/95/EG.*

*Med förbehåll för ändringar av tekniska specifikationer, funktioner och deras användning!*

#### **Endast för Kanada!**

Denna digitala enhet av Klass B uppfyller alla krav i de kanadensiska föreskrifterna för störande utrustning.

#### **Endast för USA!**

OBS: Denna utrustning har testats och befunnits klara gränsvärdena för digital utrustning av Klass B, i enlighet med avsnitt 15 i FCC-föreskrifterna. Dessa gränsvärden har utformats för att ge skäligt skydd mot skadliga störningar vid användning i bostadsmiljö. Denna utrustning genererar, använder och kan avge radio-frekvensenergi och om enheten inte installeras och används i enlighet med instruktionerna kan den orsaka skadliga störningar på radiokommunikationer. Det finns dock inga garantier för att störningar inte uppkommer i en specifik installation. Om utrustningen orsakar skadliga störningar på radio- eller TV-mottagning, vilket kan fastställas genom att man stänger av och sätter på utrustningen, uppmanas användaren att försöka få bort störningen med hjälp av en eller flera av följande åtgärder:

- Flytta mottagarantennen eller rikta den åt ett annat håll.
- Öka avståndet mellan utrustningen och mottagaren.
- Anslut utrustningen till ett uttag som ligger på en annan krets än den som mottagaren är ansluten till.
- Rådfråga din återförsäljare eller en erfaren radio/TV-tekniker för att få hjälp.

